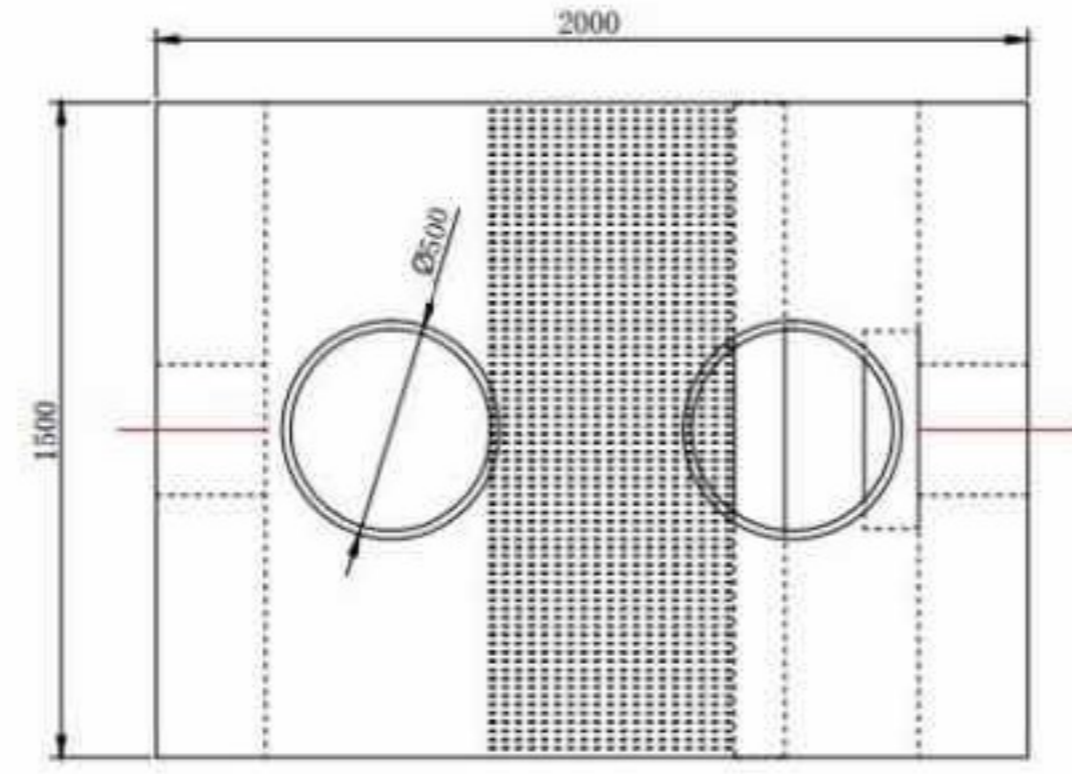
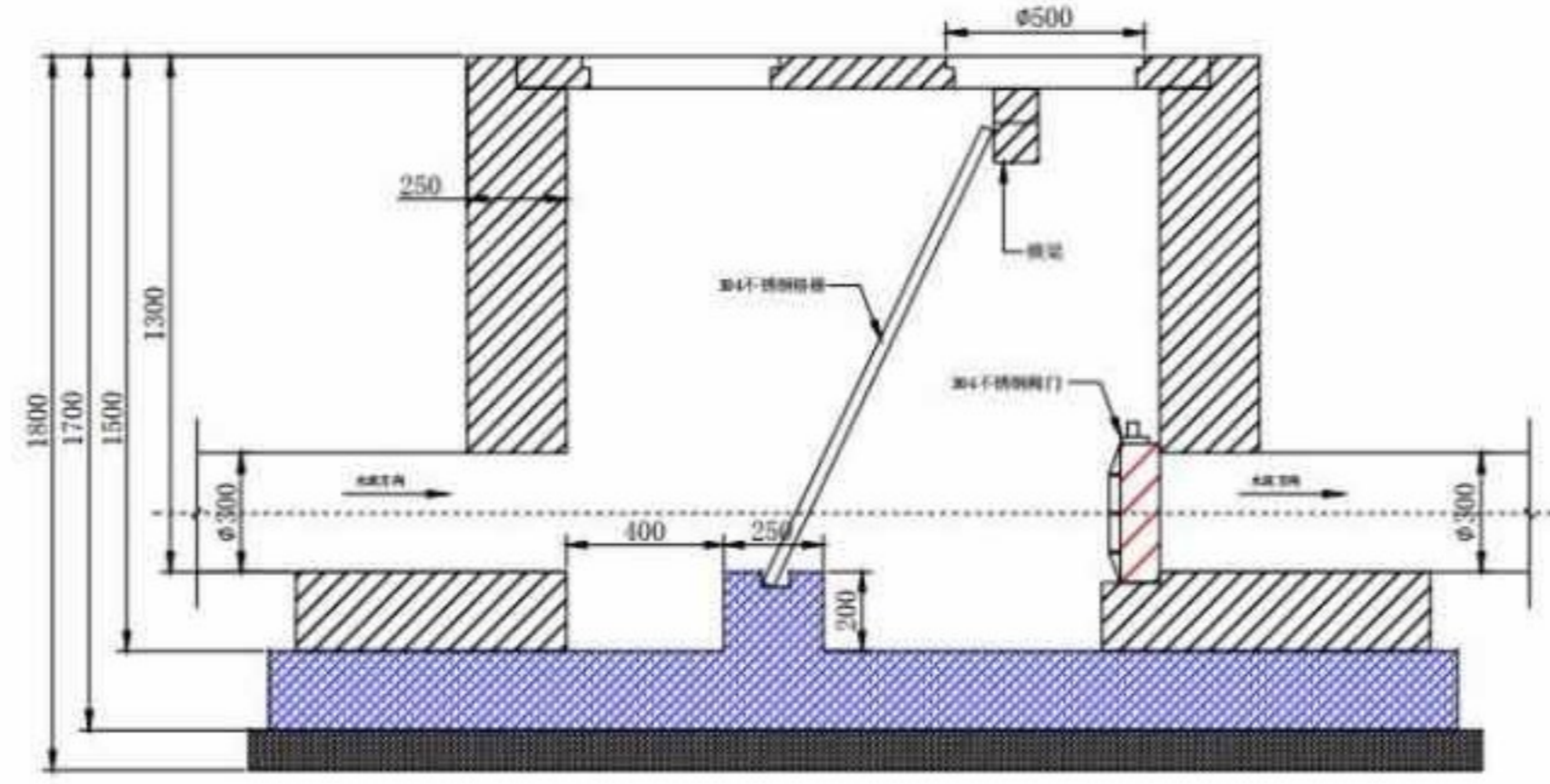
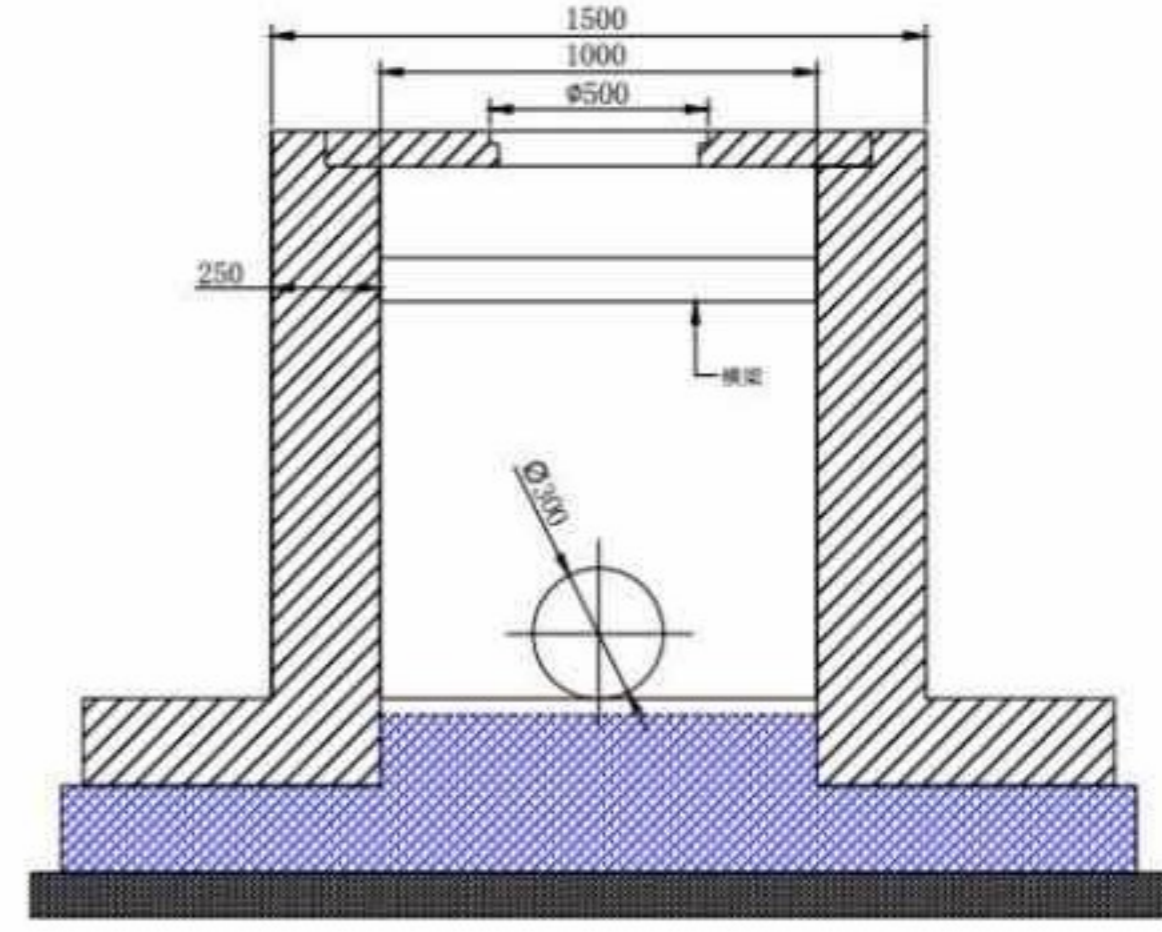


的总高度不宜超过 2 米。

9



2000*1500*1800污水检测井（带格栅阀门）



10