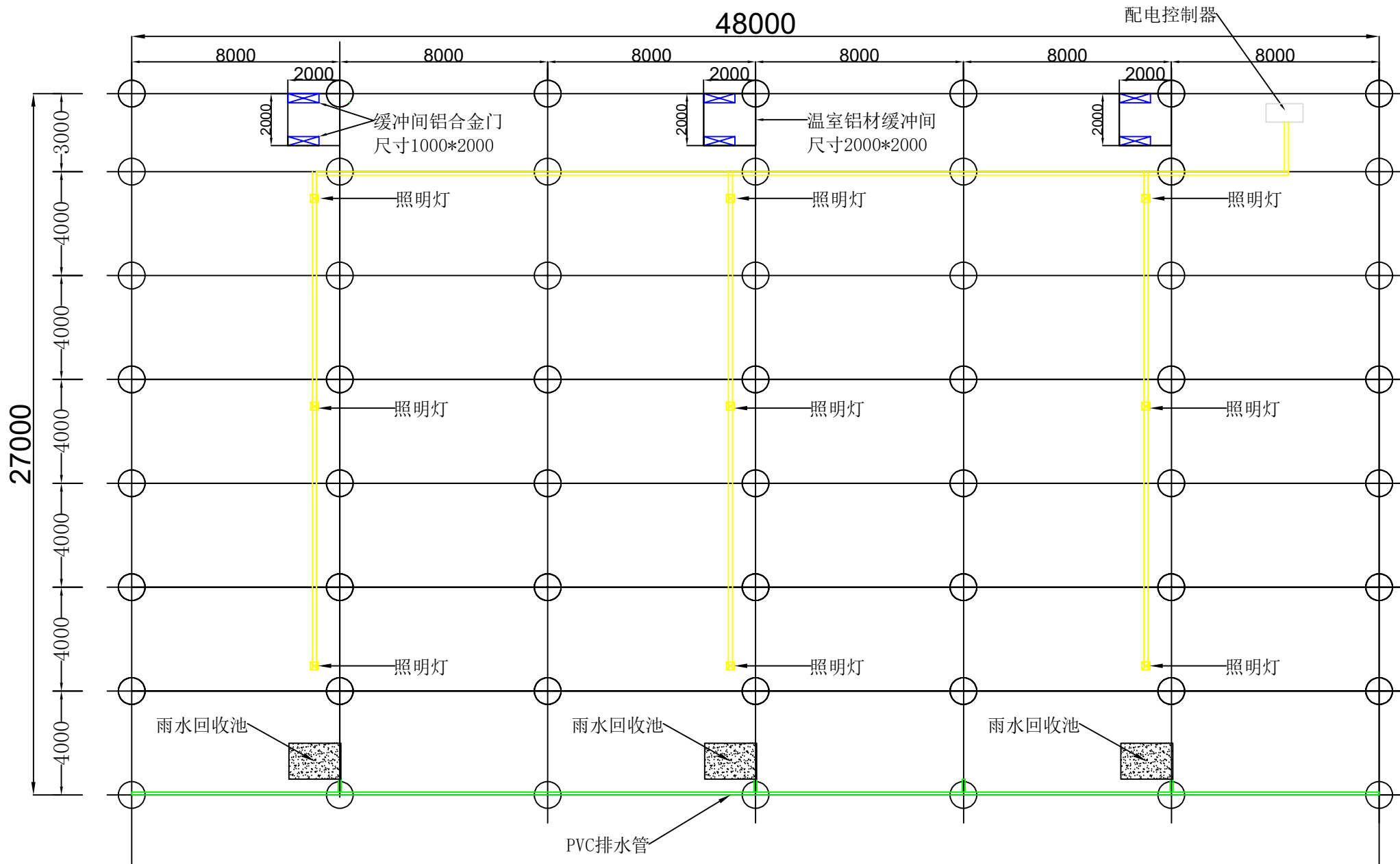


北

# 温室平面图

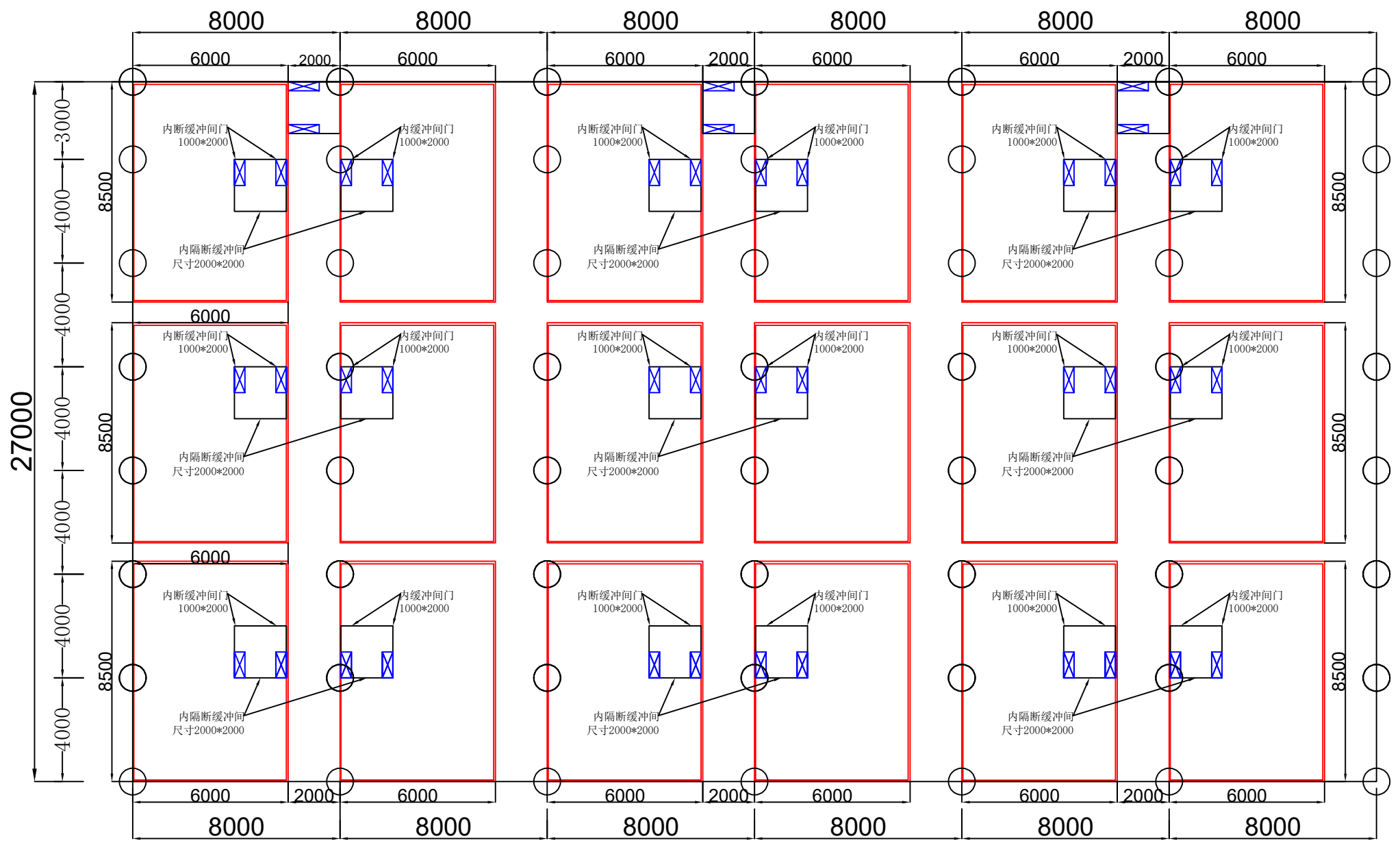


配置说明： 温室配置3套铝合金缓冲间，尺寸2米\*2米2米，  
温室内配3道照明电路分3个开关控制，共9个照明灯。

覆盖金刚网，每个缓冲间配2套门尺寸1米\*2米，采用阳光板覆盖。  
温室南端面配置雨水回收系统3套，1.8立方约1200L水。

北

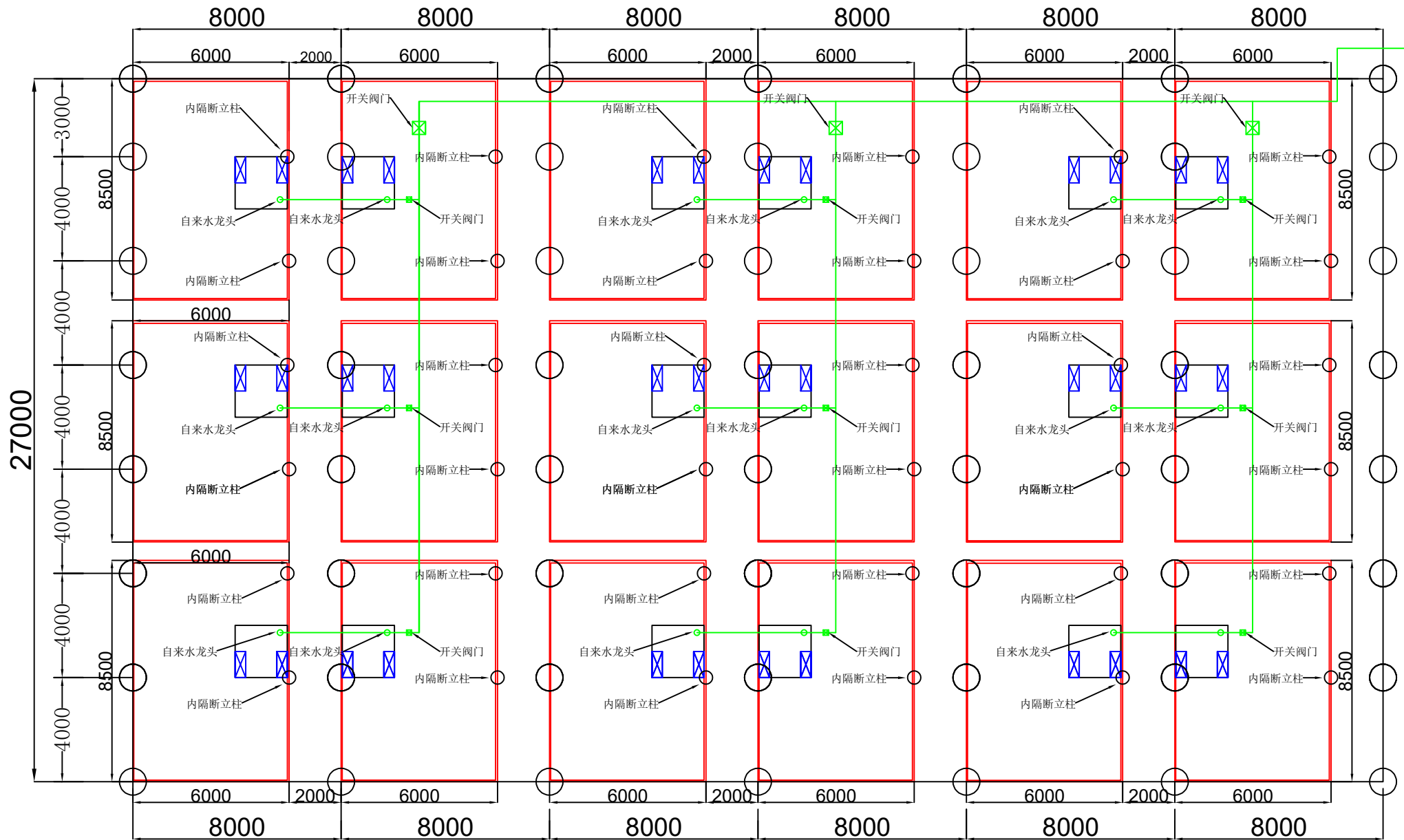
# 温室内隔断缓冲间明细



温室内隔断说明： 每跨温室分18隔断小间尺寸6米\*8.5米，每个隔断小间做单独的缓冲间，尺寸2米\*2米，每套缓冲间配2扇钢管门尺寸1\*2米，合计36扇门，门采用60目防虫网覆盖。

北

# 温室内隔断钢架和供水

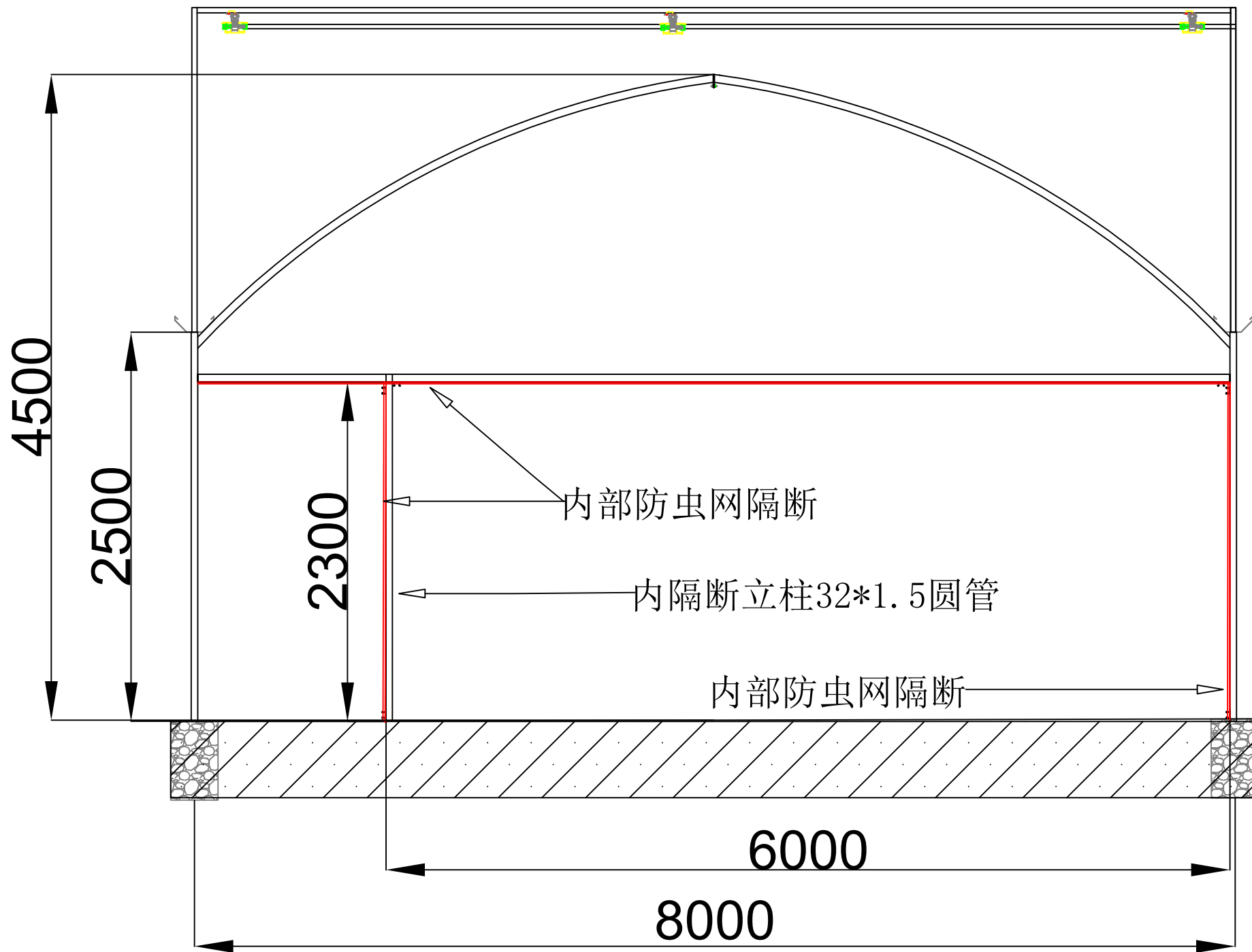


## 配置说明:

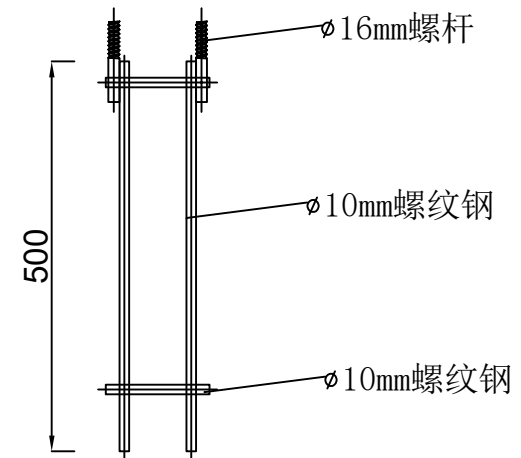
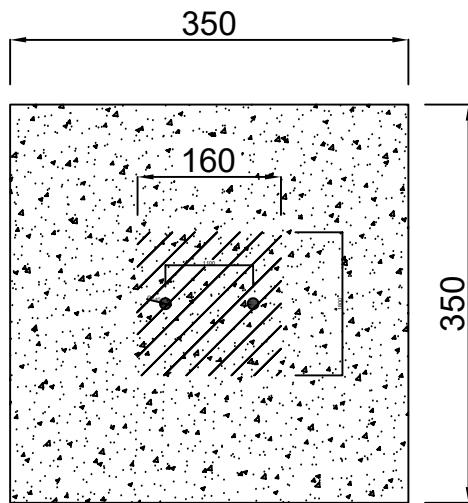
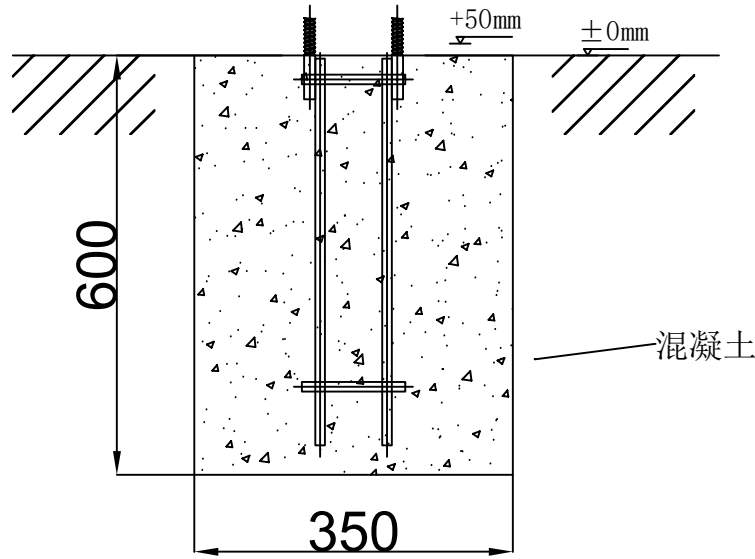
温室内隔断钢架立柱、横梁和纵管采用32\*1.5热镀锌圆管，副立柱横/纵管采用22\*1.2圆管。

温室内隔断合计安装18个龙头，配置3个主阀门6套副阀门，外部链接管道长度约100米，管道采用25PPR给水管。

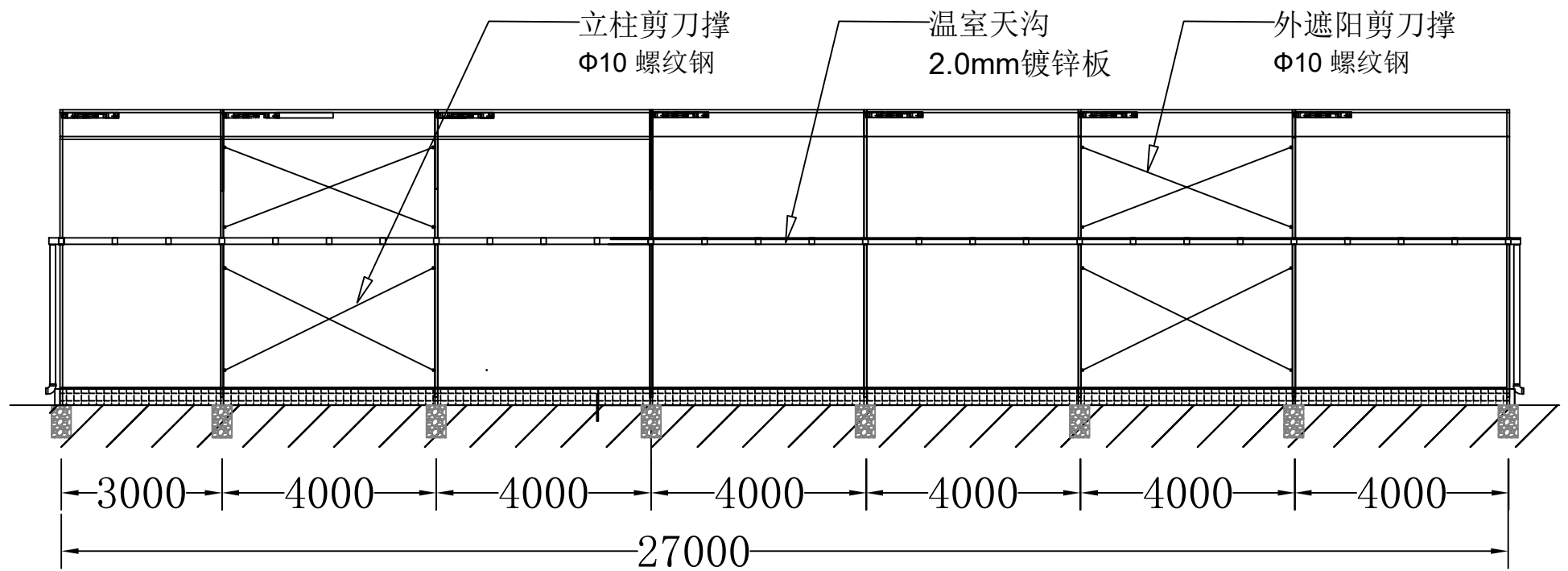
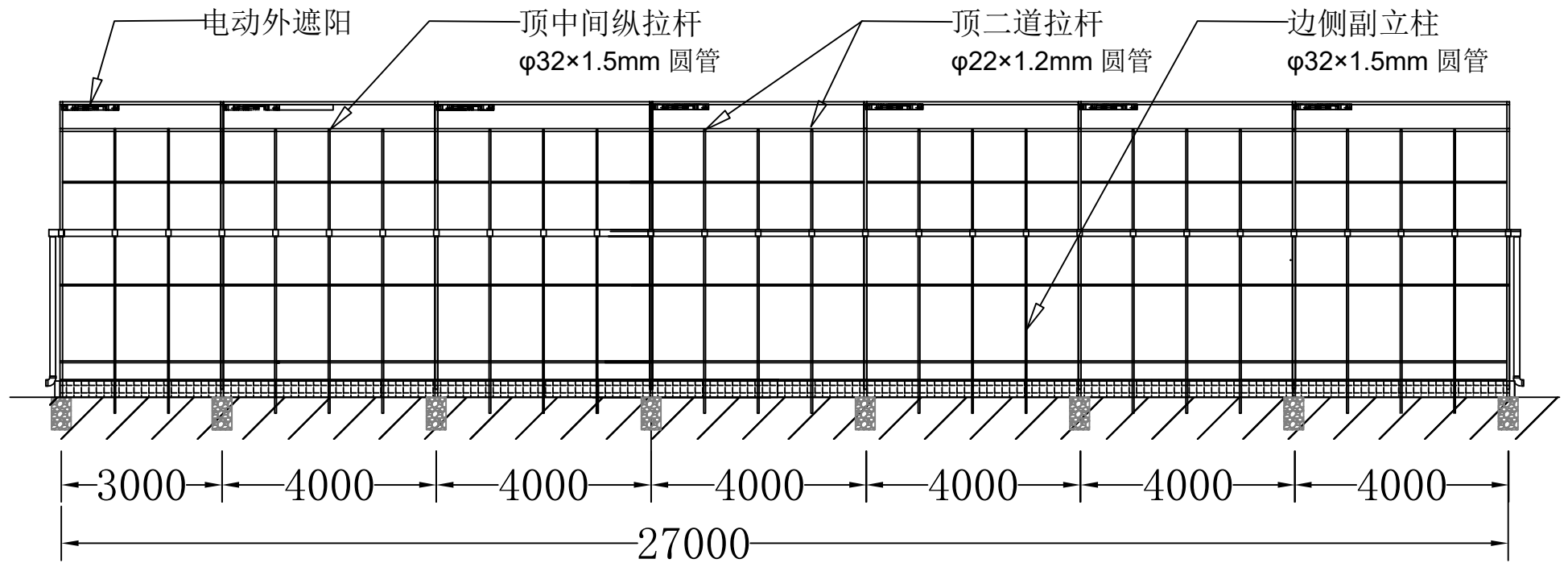
# 温室隔断示意图



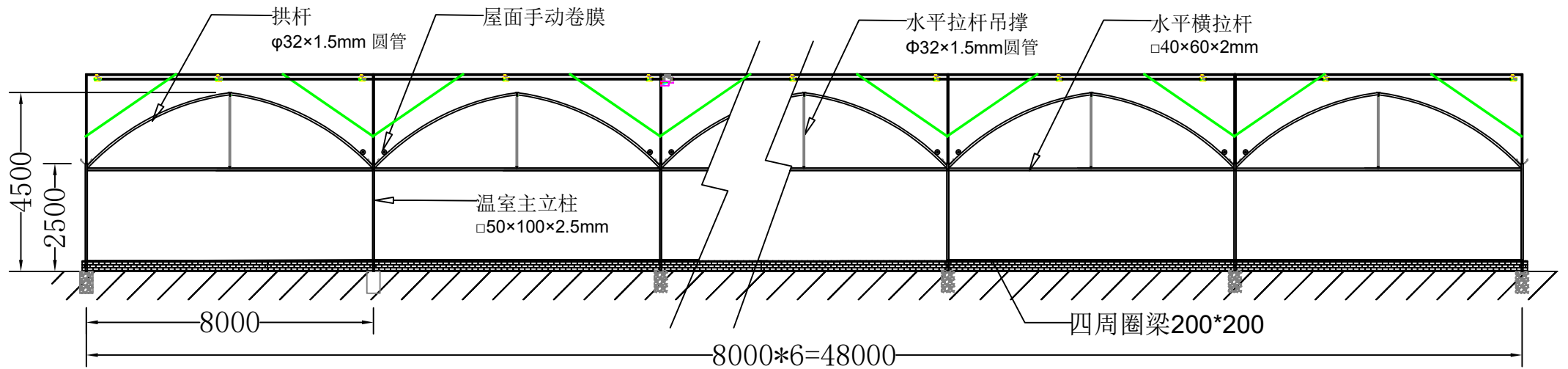
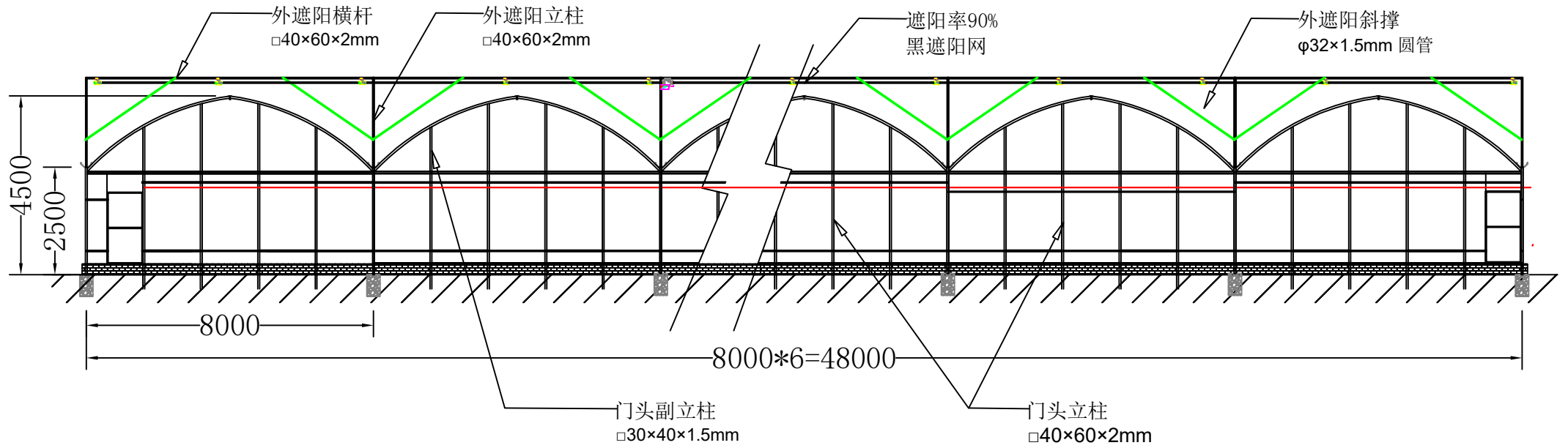
独立基础图

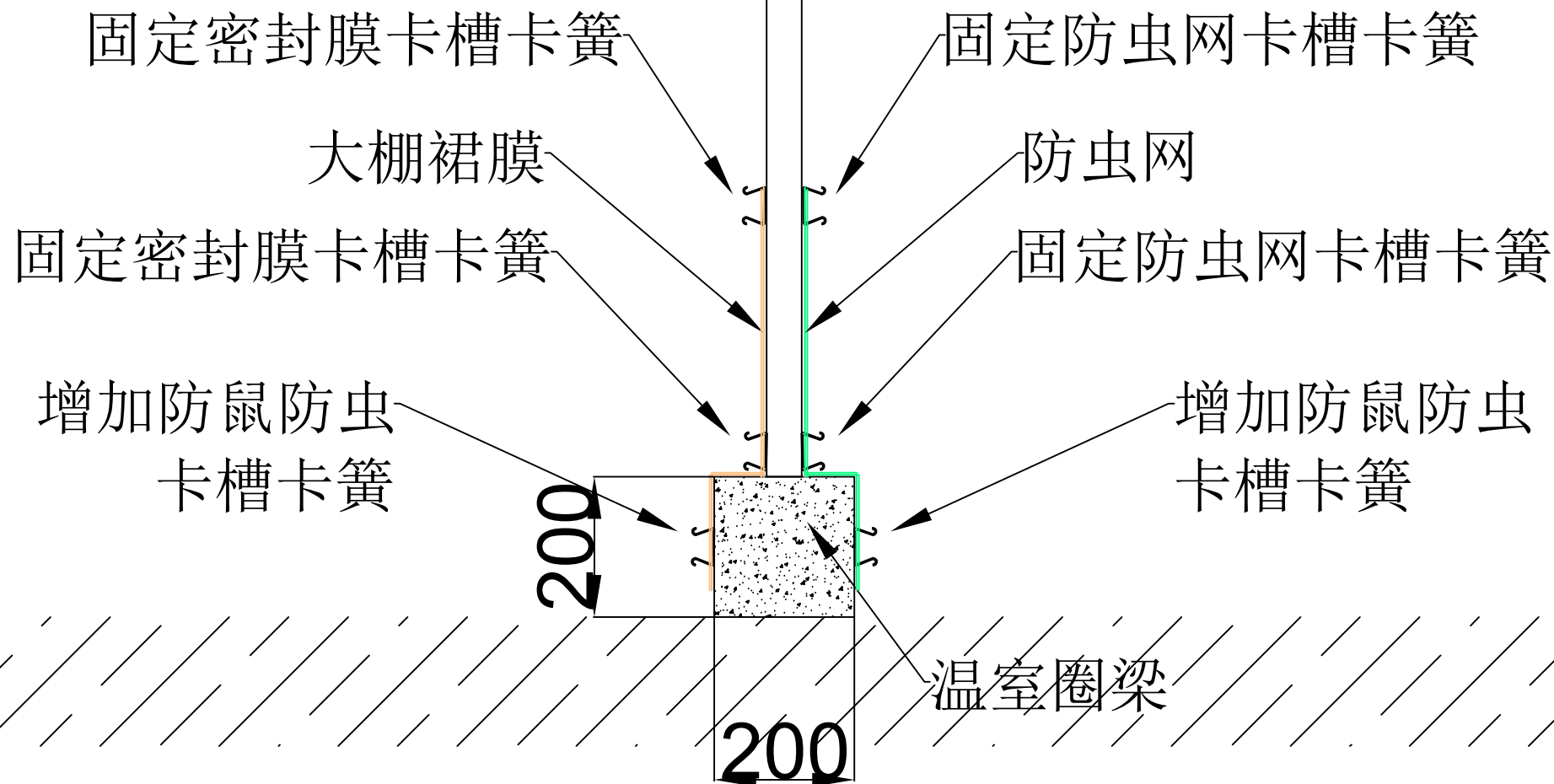


# 温室侧面示意图

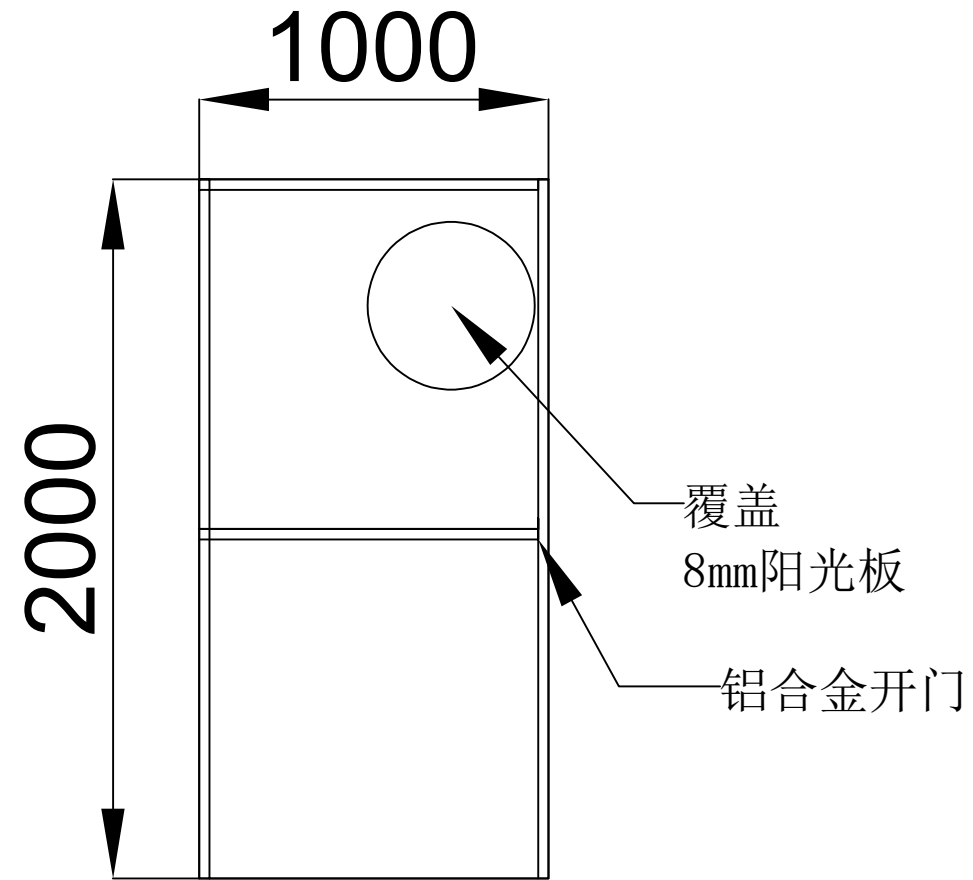
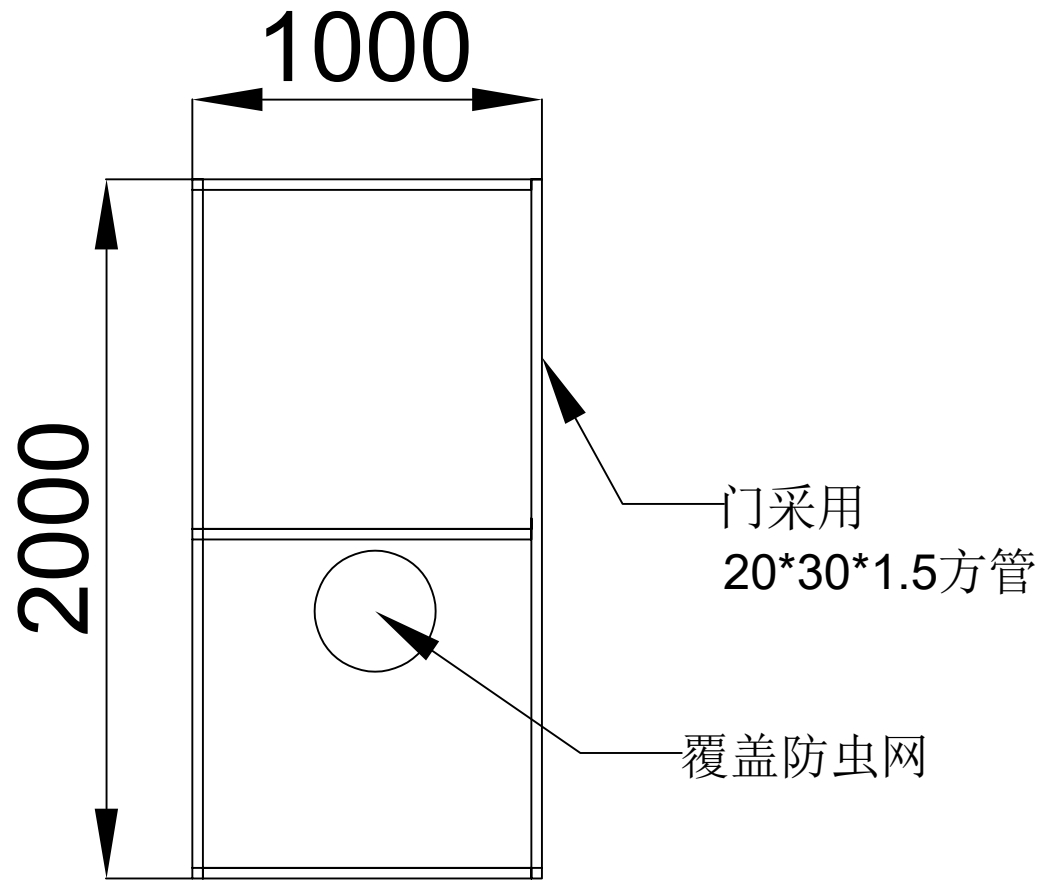


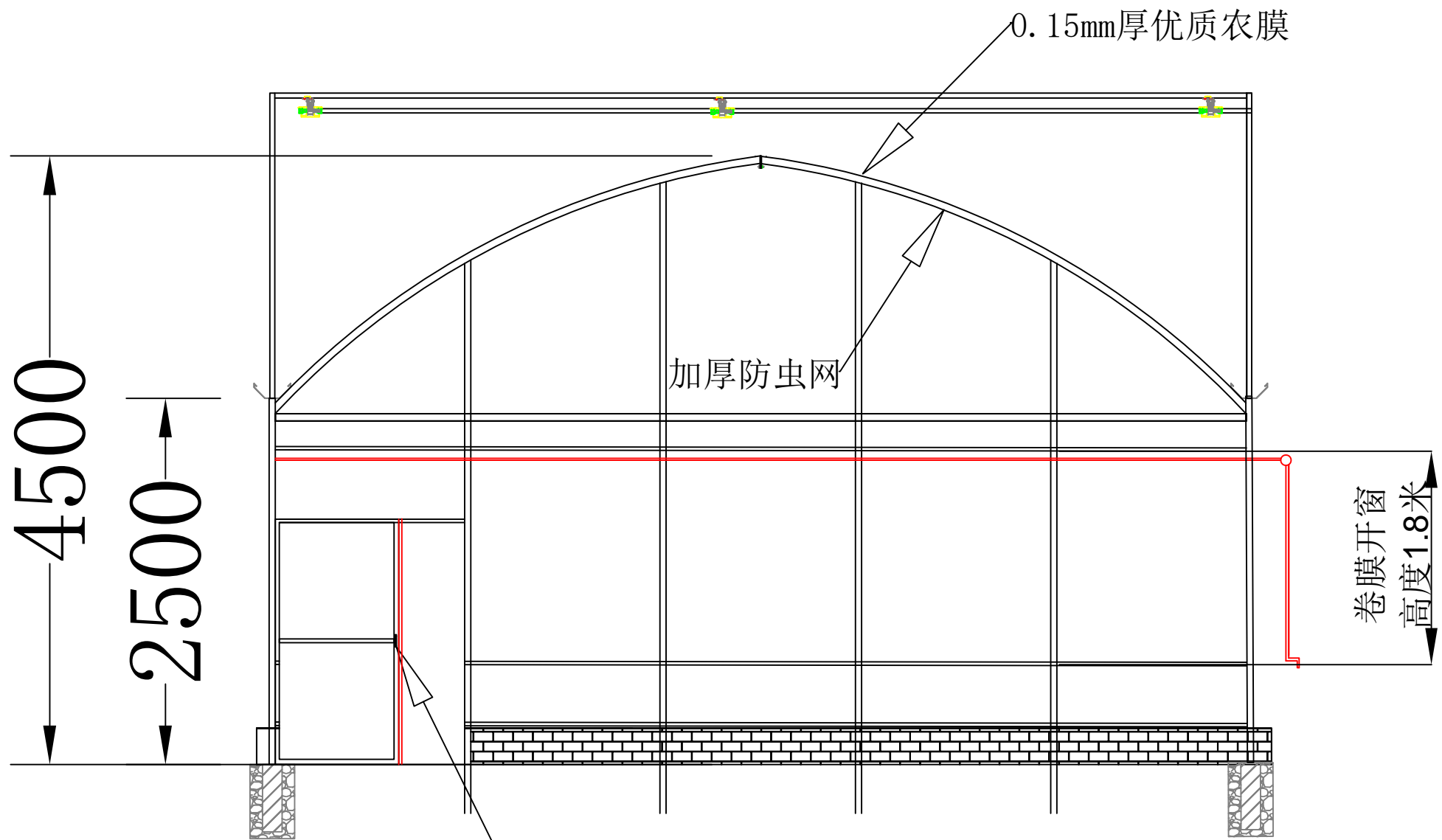
# 温室端面示意图





# 温室门





温室覆盖：温室的四周及顶部在农膜下部加盖一层防虫网